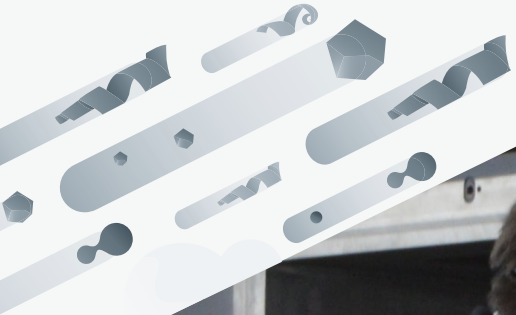




delfin



*Aspiratori industriali
Produzione additiva - stampa 3D*

Industrial vacuums - Additive manufacturing - 3D printing

ASPIRATORI INDUSTRIALI STAMPA 3D

INDUSTRIAL
VACUUMS
ADDITIVE MANUFACTURING

Aspiratori per un settore innovativo *Vacuum solutions for an innovative sector*

Gli aspiratori Delfin sono stati progettati in sinergia con i principali costruttori di stampanti 3D per aspirare in totale sicurezza polveri esplosive e non. Delfin ha sviluppato soluzioni per migliorare l'efficienza, garantire la sicurezza degli operatori e allungare la vita utile delle attrezzature.

Delfin industrial vacuum cleaners engineered with 3D printing manufacturers are the best tools to vacuum non explosive and explosive dusts. Delfin guarantees workers safety and equipment by developing the efficiency of its vacuum cleaners.

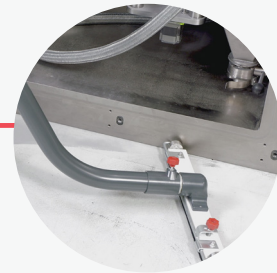
A cosa serve l'aspiratore?
What is the vacuum cleaners for ?



Svuotamento camera
Empty the build chamber



Pulizia macchina
Machine cleaning



Pulizia spazi di lavoro
Working area cleaning



Pulizia finale prodotti
Final product cleaning

PERCHÈ UTILIZZARE UN ASPIRATORE ?

- Pulire la camera prima del ciclo successivo di produzione
- Evitare la contaminazione crociata tra diversi tipi di polvere
- Assicurare la qualità del prodotto
- Risparmiare sui costi di riacquisto del materiale grazie al riutilizzo delle polveri recuperate
- Maggiore sicurezza per gli operatori

WHY TO USE AN INDUSTRIAL VACUUM CLEANER ?

- *Cleaning the chamber for the next production cycle*
- *Avoiding cross contamination between 2 kinds of dust*
- *Guaranteeing product quality*
- *Material cost saving thanks to dust recycling*
- *Workers safety*



**RIUTILIZZO
POLVERE**
dopo setacciatura
**DUST
RECYCLING**
after sifting



SOLUZIONI PER POLVERI ESPLOSIVE

Solutions for explosive dusts

Soluzioni per polveri esplosive e NON conduttive /
Solutions for explosive and NON conductive dusts



Certificazione ATEX Z22
Z22 ATEX certification

Soluzioni per polveri conduttive e esplosive /
Solutions for conductive and explosive dusts



Certificazione ATEX Z20 interna
Z20 ATEX certification inside the chamber

Soluzioni per inertizzazione di polveri conduttive e esplosive /
Inert solutions for conductive and explosive dusts



Certificazione ATEX Z22
Z22 ATEX certification

con **BAGNO INERT**
with INERT FLUID BATH

SISTEMA A BAGNO INERTIZZANTE

La polvere estratta viene immersa in un bagno di olio inertizzante e filtrata da un filtro PPL.

L'olio rende inerte la polvere che può così essere facilmente rimossa. L'olio può essere riutilizzato diverse volte prima di essere cambiato.

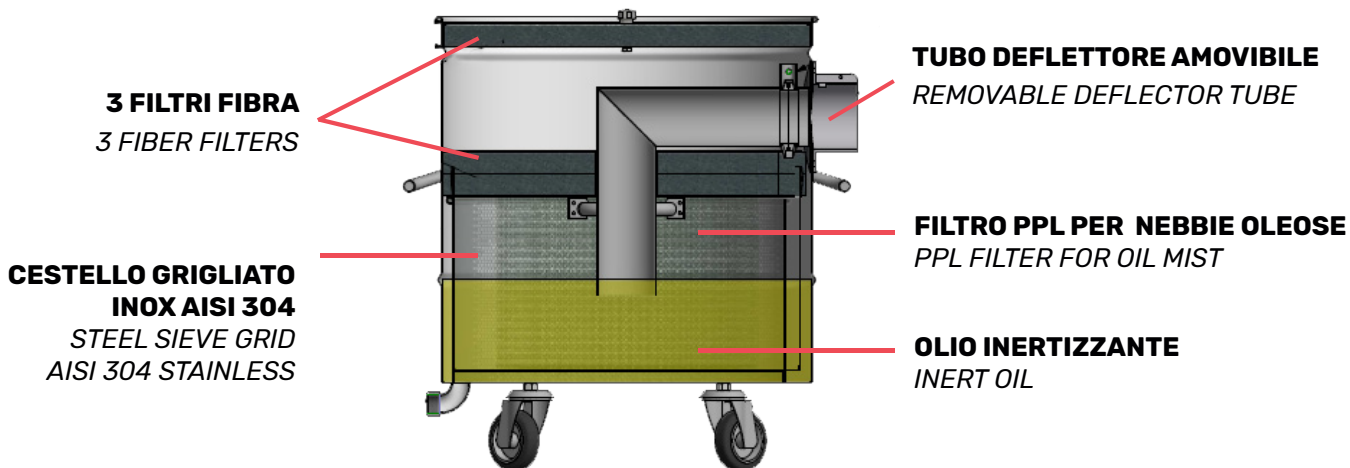
Una valvola di sovrappressione garantisce un livello di sicurezza aggiuntivo contro possibili gas esplosivi che si potrebbero formare all'interno del contenitore.

INERT FLUID SYSTEM

The vacuumed dust is submerged in an inert bath inside the bin. A PPL filter filters the dust before falling into the bin.

The oil can be re-used several times before being changed. The oil inert the dust, which becomes easy to remove.

A pressure relief valve provides additional safety against potential internal build up of explosive gas.



CARATTERISTICHE / FEATURES

		SOLUZIONI PER POLVERI NON ESPLOSIVE E NON CONDUTTIVE / SOLUTIONS FOR NON EXPLOSIVE & NON CONDUCTIVE DUSTS			SOLUZIONI PER POLVERI ESPLOSIVE E CONDUTTIVE / SOLUTIONS FOR EXPLOSIVE & CONDUCTIVE DUSTS			
		ZFR 75	DG 50/70 EXP	DG VL 75/185	300 BL Z22	352 BL Z22	ZFR 75 Z22	DG 50/70 EXP Z22
CERTIFICAZIONE ATEX / ATEX CERTIFICATE	Zone	-	-	-	22	22	22	22
ALIMENTAZIONE / VOLTAGE	V	400	400	400	230	230	400	400
POTENZA / POWER	kW	3	4	7,5/18,5	1,1	1,1	3	4/5,5
DEPRESSIONE MAX / MAX WATERLIFT	mmH ₂ O	3000	3200/3000	4500/4000	2250	2250	3000	3200 / 3000
PORTATA D'ARIA MAX / MAX AIR FLOW	m ³ /h	350	450/550	750/1350	215	215	350	450 / 550
SUPERFICIE/ SURFACE	CAT / cm ²	Polyester L 30.000	Polyester L 30.000	Polyester L 70.000	Polyester ANT M 30.000	Polyester ANT M 20.000	Polyester ANT M 20.000	Polyester ANT M 30.000
RUMOROSITA' / NOISE LEVEL	dB(A)	75	72	72/76	77	77	75	72

		CONTENITORE STANDARD PER PULIZIA GENERALE / STANDARD BIN FOR GENERAL CLEANING						
CAPACITA POLVERE / POWDER CAPACITY	Lt	100	100	160	40	20	100	100
CONTENITORE / BIN	Type	PAINTED STEEL	PAINTED STEEL	PAINTED STEEL	AISI 304 STAINLESS STEEL	AISI 304 STAINLESS STEEL	AISI 304 STAINLESS STEEL	AISI 304 STAINLESS STEEL
		BAGNO INERT PER POLVERI COMBUSTIBILI E CONDUTTIVE / INERT FLUID BATH FOR EXPLOSIVE AND CONDUCTIVE DUSTS						
CAPACITA OLIO / OIL CAPACITY	lt	-	-	-	-	8	27	27
CAPACITA POLVERE / POWDER CAPACITY	Lt	-	-	-	-	4	13	13
CONTENITORE / BIN	Type	-	-	-	-	AISI 304 STAINLESS STEEL	AISI 304 STAINLESS STEEL	AISI 304 STAINLESS STEEL

**NB: Olio inertizzante non fornito con il contenitore Delfin
Inert oil not supplied with Delfin Inert fluid bath**



DELFIN SRL



STRADA DELLA MERLA, 49/A
10036 SETTIMO T.SE (TO) ITALY



T +39 011 800 55 00
F +39 011 800 55 06



DELFIN@DELFINVACUUMS.IT



DELFINVACUUMS.COM